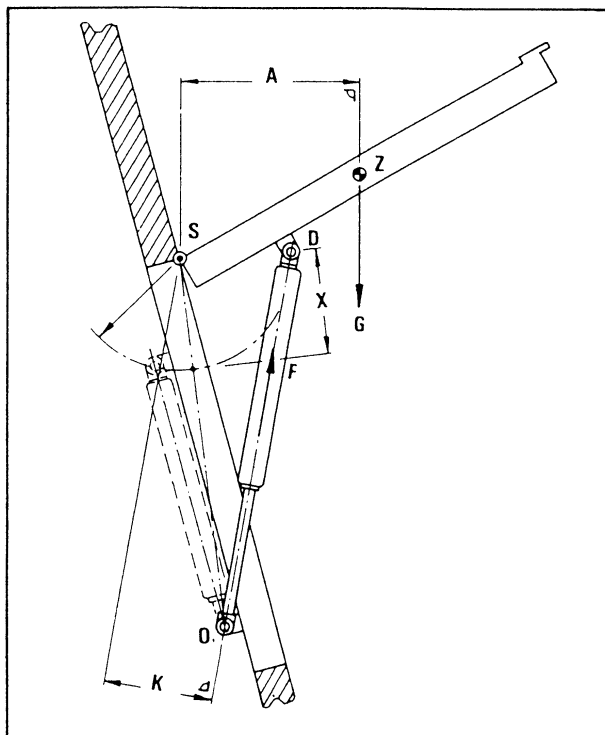


VAL AV GASFJÄDER



- G = Luckans vikt i kg
- Z = Luckans tyngdpunkt
- S = Luckans fästpunkt
- D = Gasfjäders fästpunkt på luckan
- O = Gasfjäders fästpunkt på ramen
- A = Horisontellt avstånd mellan S och Z
- K = Momentarm
- X = Gasfjäders nödvändiga slaglängd
- F = Gasfjäders tryck

Exempel:

G = 36 kg, A = 500 K = 200mm

Formel: $F = \frac{(G \times A)}{K} + 10\%$

d.v.s. $\frac{(36 \times 500)}{200} + 9 = 99 \text{ kg} = 990\text{N}$

Val: 1 gasfjäder på 1000N eller 2 på 500N eller 4 på 250N o.s.v.